

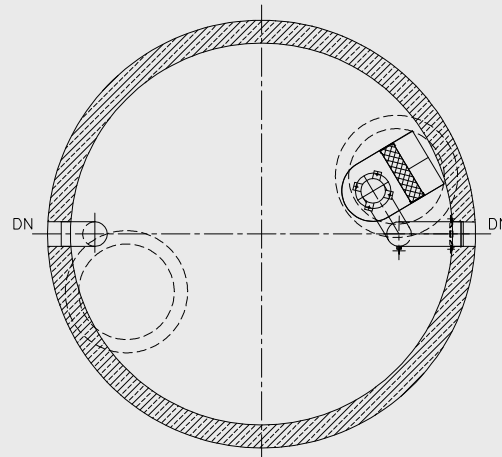
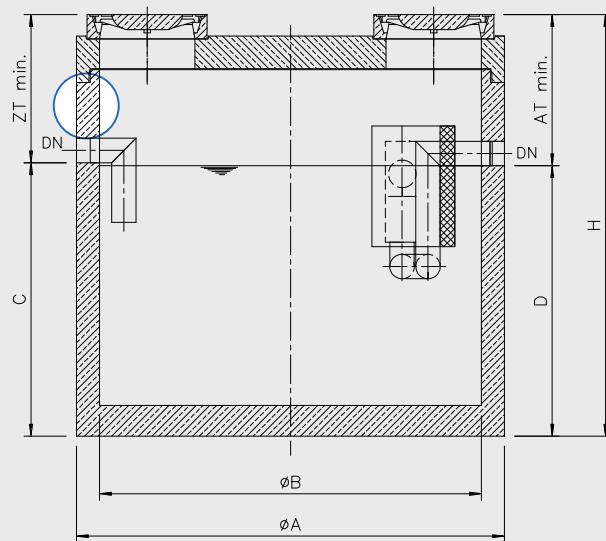
3A-capsa®

- **Allgemeine bauaufsichtliche Zulassung** des DIBt, Berlin, **Zulassungs-Nr.: Z-54.3-390** incl. Eignung für Leichtflüssigkeiten mit Biodieselanteilen bis 100%; CE-Kennzeichnung.
- Werkstoffe: Behälterherstellung in güteüberwachter monolithischer Fertigbauweise aus Stahlbeton nach DIN 4281 mit geprüfter Typenstatik. Die Schachtfertigteile erfüllen die Anforderungen der DIN 4034-1. Systembedingte Einbauteile aus **Edelstahl Rostfrei®**. Koaleszenzmaterial aus Polyurethanschaum.
- **Sonderbau: erhöhter monolithischer Stahlbetonbehälter oberhalb der Rohranschlüsse.**
- Normgerechte beständige Innenbeschichtung gegen Leichtflüssigkeiten;  
**Sonderausstattung:** PE-HD-Innenauskleidung.
- Gelenkige Rohranschlüsse durch werkseitig eingebaute beständige Dichtelemente (NBR) für Kunststoffrohre (z. B. PE-HD, PP).
- Standard: zwei Wartungsöffnungen.
- Tarierung der selbstt. Verschlusseinrichtung: Leichtflüssigkeitsdichte bis zu  $0,90 \text{ g/cm}^3$ .

**VORTEILE AUF EINEN BLICK:**

- + Dichtefaktor ( $f_d$ ) ist bei der Bemessung immer mit 1 anzusetzen: Unterschiede in den Leichtflüssigkeitsdichten sind nicht zu berücksichtigen
- + optimale Generalinspektion durch **zwei Wartungsöffnungen**; kein Ausbau von Einbauteilen erforderlich
- + Koaleszenzeinsatz zur Kontrolle und Reinigung problemlos herausziehbar; währenddessen bleibt die Funktion als Abscheider Klasse II erhalten
- + raumsparende Kompaktabscheideranlage mit geringem Höhenverlust zwischen Zu- u. Ablauf (nur 20 mm)
- + **RAL-GZ 693 Abscheideranlagen**

Schnitt- und Grundriss: Schachtaufbau Abdeckplatte



Artikel	NS	Schlammfangvolumen Liter	Ölspeicher menge Liter	DN	ZT <sub>min</sub>	AT <sub>min</sub>	Ø A	Ø B	C	D	H	schwerstes Einzelteil ca. kg	Gesamtgewicht ca. kg
BKSH06-25	6	2500	1290	150	1070	1090	2300	2000	1540	1520	2610	6850	9170
BKSH 06-50	6	5000	2040	150	970	990	2800	2500	1790	1770	2760	9400	13100
BKSH08-25	8	2500	1290	150	1070	1090	2300	2000	1540	1520	2610	6850	9170
BKSH08-50	8	5000	2040	150	970	990	2800	2500	1790	1770	2760	9400	13100
BKSH10-25	10	2500	1290	150	1070	1090	2300	2000	1540	1520	2610	6850	9170
BKSH10-50	10	5000	2040	150	970	990	2800	2500	1790	1770	2760	9400	13100

Maße für ZT, AT und H gelten für Schachtabd. Kl. **D 400**; bei Kl. B 125 vermindern sich diese jeweils um 40 mm!

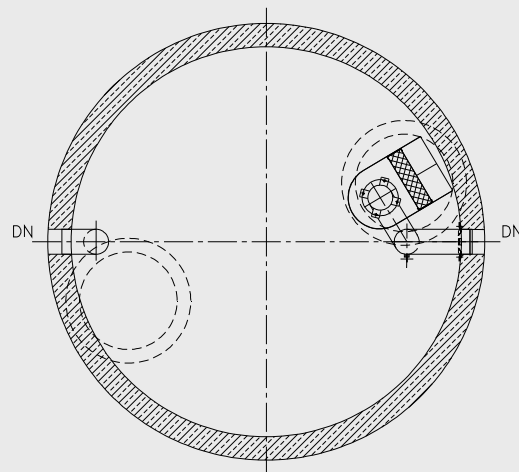
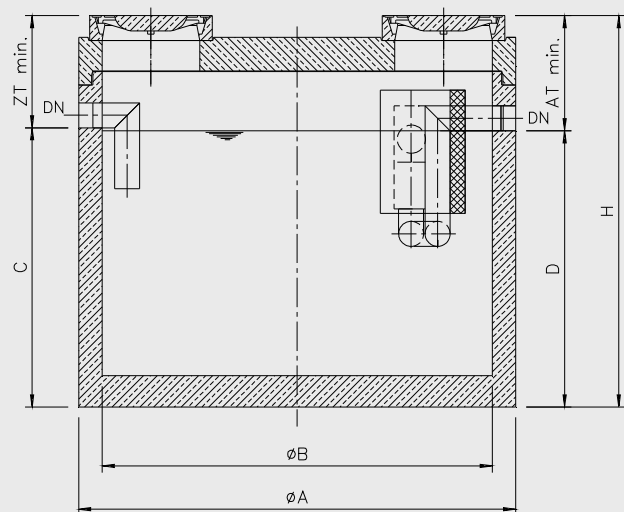
3A-capsa®

- **Allgemeine bauaufsichtliche Zulassung** des DIBt, Berlin, **Zulassungs-Nr.: Z-54.3-390** incl. Eignung für Leichtflüssigkeiten mit Biodieselanteilen bis 100%; CE-Kennzeichnung.
- Werkstoffe: Behälterherstellung in güteüberwachter monolithischer Fertigbauweise aus Stahlbeton nach DIN 4281 mit geprüfter Typenstatik. Die Schachtfertigteile erfüllen die Anforderungen der DIN 4034-1. Systembedingte Einbauteile aus **Edelstahl Rostfrei®**, Koaleszenzmaterial aus Polyurethanschaum.
- Normgerechte beständige Innenbeschichtung gegen Leichtflüssigkeiten;  
Sonderausstattung: PE-HD-Innenauskleidung.
- Gelenkige Rohranschlüsse durch werkseitig eingebaute beständige Dichtelemente (NBR) für Kunststoffrohre (z. B. PE-HD, PP).
- Standard: zwei Wartungsöffnungen.
- Standardtarierung selbsttätiger Verschleuseinrichtung für eine Leichtflüssigkeitsdichte bis zu  $0,90 \text{ g/cm}^3$ .

**VORTEILE AUF EINEN BLICK:**

- + Dichtefaktor ( $f_d$ ) ist bei der Bemessung immer mit 1 anzusetzen: Unterschiede in den Leichtflüssigkeitsdichten sind nicht zu berücksichtigen
- + optimale Generalinspektion durch **zwei Wartungsöffnungen**; kein Ausbau von Einbauteilen erforderlich
- + Koaleszenzeinsatz zur Kontrolle und Reinigung problemlos herausziehbar; währenddessen bleibt die Funktion als Abscheider Klasse II erhalten
- + raumsparende Kompaktabscheideranlage mit geringem Höhenverlust zwischen Zu- u. Ablauf (nur 20 mm)
- + **RAL-GZ 693 Abscheideranlagen**

Schnitt- und Grundriss: Schachtaufbau Abdeckplatte



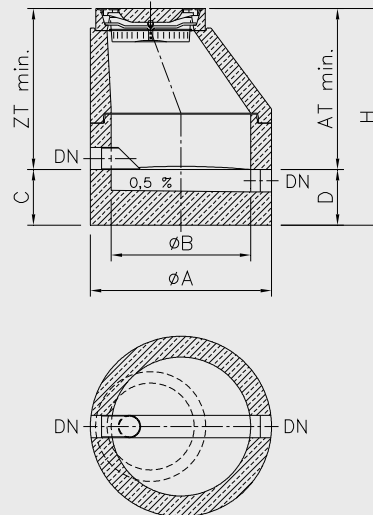
Artikel	NS	Schlammfangvolumen Liter	Ölspeichermenge Liter	DN	ZT <sub>min</sub>	AT <sub>min</sub>	Ø A	Ø B	C	D	H	schwerstes Einzelteil ca. kg	Gesamtgewicht ca. kg
BKS06-25	6	2500	1290	150	720	740	2300	2000	1540	1520	2260	6020	8320
BKS06-50	6	5000	2040	150	720	740	2800	2500	1790	1770	2510	8650	12450
BKS06-75	6	7500	2040	150	720	740	2800	2500	2240	2220	2960	10000	13700
BKS08-25	8	2500	1290	150	720	740	2300	2000	1540	1520	2260	6020	8320
BKS08-50	8	5000	2040	150	720	740	2800	2500	1790	1770	2510	8650	12450
BKS08-75	8	7500	2040	150	720	740	2800	2500	2240	2220	2960	10000	13700
BKS10-25	10	2500	1290	150	720	740	2300	2000	1540	1520	2260	6020	8320
BKS10-50	10	5000	2040	150	720	740	2800	2500	1790	1770	2510	8650	12450
BKS10-75	10	7500	2040	150	720	740	2800	2500	2240	2220	2960	10000	13700

Maße für ZT, AT und H gelten für Schachtabd. Kl. **D 400**; bei Kl. B 125 vermindern sich diese jeweils um 40 mm!

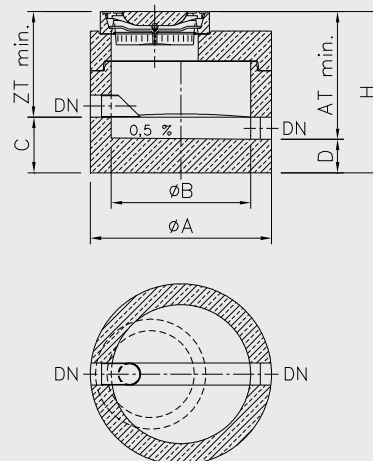
3A-P

- CE-Kennzeichnung
- **Werkstoffe:**  
Behälterherstellung in güteüberwachter monolithischer Fertigbauweise aus Stahlbeton nach DIN 4281 mit geprüfter Typenstatik. Die Schachtfertigteile erfüllen die Anforderungen der DIN 4034-1. Systembedingte Einbauteile (Sonderausstattung Zulaufrohr) aus **Edelstahl Rostfrei®**.
- Gelenkige Rohranschlüsse durch werkseitig eingebaute beständige Dichtelemente (NBR) für Kunststoffrohre (z. B. PE-HD, PP).
- Schachtabdeckung nach den Baugrundsätzen der DIN EN 124 und DIN 1999-100 mit Lüftungsöffnungen und Schmutzfänger aus verzinktem Stahl.
- **Option:**  
Probenahmeschacht mit **nur 3 cm** Höhenverlust – Herstellung mit Mulde.

Schnitt- und Grundriss: Schachtaufbau mit exzentrischem Konus (P-K)



Schnitt- und Grundriss: Schachtaufbau mit Abdeckplatte (P-AP)



**VORTEILE AUF EINEN BLICK:**

- + Funktion auch als Übergabe-, Lüftungs- und Inspektionsschacht
- + Sicherstellung einer repräsentativen Entnahme der Wasserproben durch **Zulaufrohr** (Option) und **Schachtingendurchmesser von mind. 100 cm**
- + **RAL-GZ 693 Abscheideranlagen:** besonders hohe Qualitätsstandards und ganzheitliche Gütesicherung



Artikel	im Anschluss an K, SBK, SK	im Anschluss an B, SB	DN	ZT <sub>min</sub>	AT <sub>min</sub>	Ø A	Ø B	C	D	H	schwerstes Einzelteil	Gesamt- gewicht
	NS	NS	mm	mm	mm	mm	mm	mm	mm	mm	ca. kg	ca. kg
P15-K	3, 6, 8, 10	6, 8, 10	150	1160	1320	1300	1000	400	240	1560	1700	2390
P20-K	15, 20	15, 20	200	1160	1320	1300	1000	400	240	1560	1700	2390
P25-K	30	30	250	1260	1420	1300	1000	400	240	1660	1900	2590
P30-K	40, 50, 65	-	300	1260	1420	1300	1000	400	240	1660	1900	2590
P15-AP	3, 6, 8, 10	6, 8, 10	150	760	920	1300	1000	400	240	1160	1700	2310
P20-AP	15, 20	15, 20	200	760	920	1300	1000	400	240	1160	1700	2310
P25-AP	30	30	250	860	1020	1300	1000	400	240	1260	1900	3190
P30-AP	40, 50, 65	-	300	860	1020	1300	1000	400	240	1260	1900	3190

Maße für ZT, AT und H gelten für Schachtabd. Kl. **D 400**; bei Kl. B 125 vermindern sich diese jeweils um 40 mm!

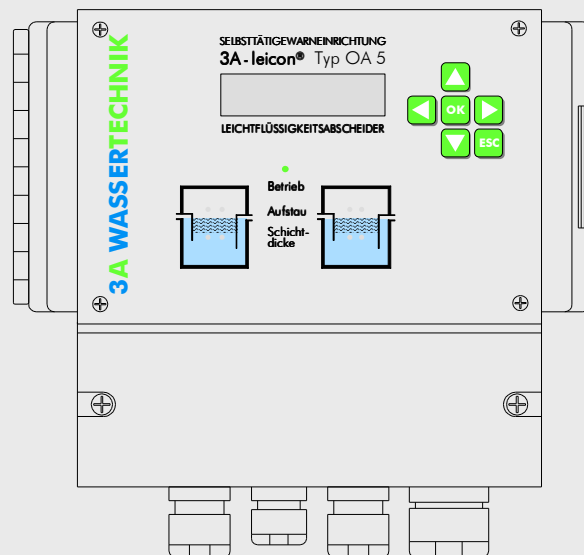
## 3A-leicon® Typ OA5

- **EG-Baumusterprüfbescheinigung Nr. TÜV 05 ATEX 2806.**
- Das Anzeige- und Steuergerät der Warnanlage in der Schutzart IP 54 ist zum Einbau im Technikraum, außerhalb des explosionsgefährdeten Bereiches, vorgesehen.
- Betriebszustände werden über Klartextdisplay angezeigt. Alarm- oder Störungszustände werden zusätzlich über LEDs und den integrierten Summer signalisiert bzw. können über potentialfreie Wechselkontakte weitergeleitet werden.
- Sensorstromkreise sind in der Zündschutzart eigensicher ausgeführt, sie sind für **Ex-Schutz Zone 0** zugelassen.
- Zwei Messfunktionen:
  - **Phasengrenzstandsensor** zur Überwachung der Leichtflüssigkeitsschichtdicke (max. Ölschicht)
  - **Niveauewächter** zur Überwachung des Aufstaus/Überfüllung des Abscheiders
- Die Montage der zwei Sensoren erfolgt problemlos an Kabelbriden im Schachtaufbau, die Kabel werden in der gelbgefüllten Muffe durch gelbgefüllte SPLICE-Verbinders angeschlossen.
- Option/Sonderausstattung
  - Kabeldurchführungssystem
  - serielle Schnittstelle für Datenübertragung und Fernwartung

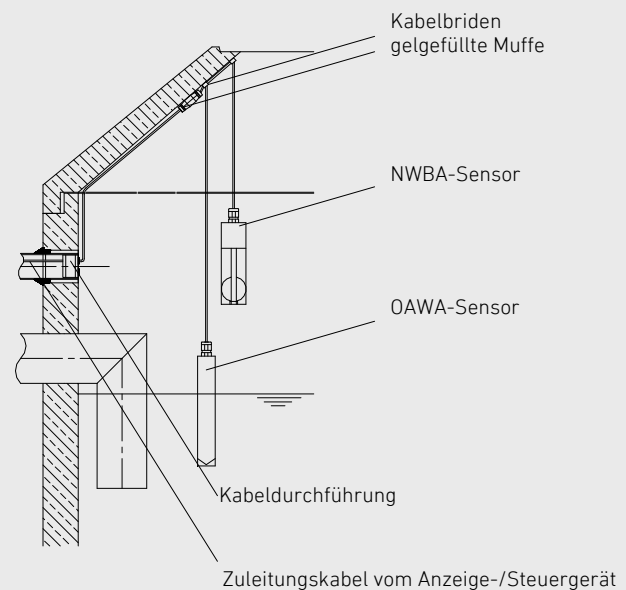
### VORTEILE AUF EINEN BLICK:

- + modernste Microcontroller-Technik: **Klartextdisplay und Bedientastatur**
- + Stör-/Systemmeldespeicher mit Erfassung von Datum und Uhrzeit
- + **Anschlussmöglichkeit bis zu 4 Sensoren mit gleichem Steuergerät**
- + drei Melderelais
- + einfachste Handhabung bei Kontroll- und Wartungsarbeiten
- + Kostengünstiges benzinbeständiges, gas- und wasserdichtes Kabeldurchführungssystem; Verschluss von Kabelschutzrohren mit einfacher Montage

Schemazeichnung Steuergerät



Montage der Sensoren



### Einsatz:

- ! Die Überwachung der Leichtflüssigkeitsschichtdicke ist gemäß DIN EN 858-2 und DIN 1999-100 bei fehlender Überhöhung der Abscheideranlage zwischen Oberkante der Abdeckung und maßgebender Niveau des Abwasserzuflusses vorgeschrieben.
- ! Signalisiert rechtzeitig die anstehende Entsorgung der Leichtflüssigkeit.
- ! **3A empfiehlt Überwachung von Ölschicht + Niveau.**