

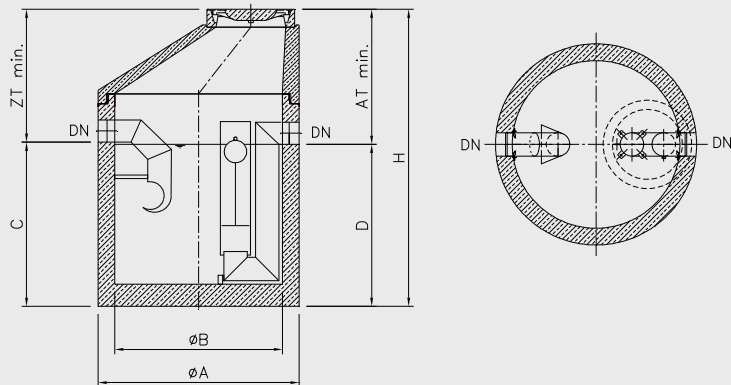
3A-gravis®

- **Allgemeine bauaufsichtliche Zulassung, Zulassungs-Nr.: Z-54.3-392**, des DIBt, Berlin incl. Eignung für Leichtflüssigkeiten mit Biodieselannteilen bis 100%; CE-Kennzeichnung.
- Werkstoffe: Behälterherstellung in güteüberwachter monolithischer Fertigbauweise aus Stahlbeton entspr. DIN 4281 mit geprüfter Typenstatik. Schachtfertigteile erfüllen die Anforderungen der DIN 4034-1. Systembedingte Einbauteile aus **Edelstahl Rostfrei®**.
- Normgerechte beständige Innenbeschichtung gegen Leichtflüssigkeit; Sonderausstattung: PE-HD-Innenausskleidung.
- Gelenkige Rohranschlüsse durch werkseitig eingebaute beständige Dichtelemente (NBR) für Kunststoffrohre (z. B. PE-HD, PP).
- Standardtarierung selbsttätiger Verschlusseinrichtung für eine Leichtflüssigkeitsdichte bis zu 0,90 g/cm³.

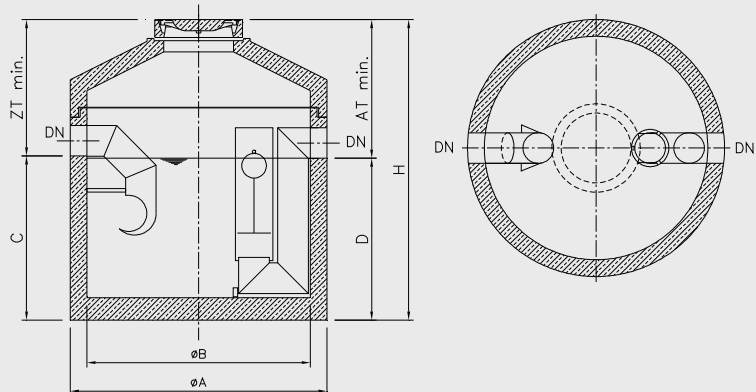
VORTEILE AUF EINEN BLICK:

- + **Führungskorb** der selbsttätigen Verschlusseinrichtung zum Schutz des Schwimmers **mit Abdeckung**
- + geringer Höhenverlust Zu-/Ablauf: nur 20 mm
- + alle Einbauteile in hochwertiger Verarbeitung aus **Edelstahl Rostfrei®**
- + **RAL Gütezeichen 693 Abscheideranlagen:** besonders hohe Qualitätsstandards und ganzheitliche Gütesicherung

Schnitt- und Grundriss B06-15 bis B20-20: Schachtaufbau mit exzentrischem Konus



Schnitt- und Grundriss für B30-25: Schachtaufbau mit zentrischem Konus



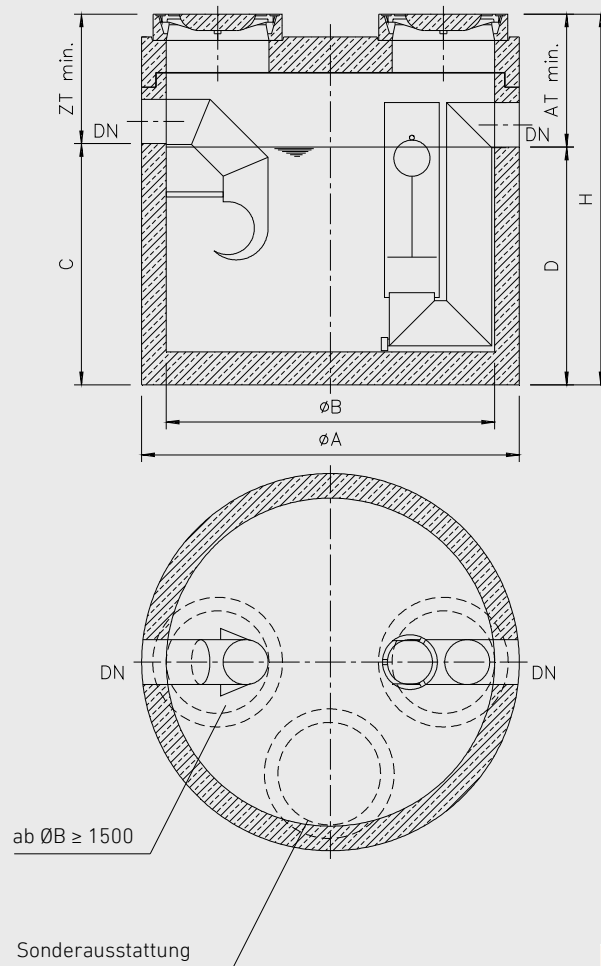
Artikel	NS	Ölspeichermenge Liter	DN	ZT _{min}	AT _{min}	ø A	ø B	C	D	H	schwerstes Einzelteil ca. kg	Gesamtgewicht ca. kg
B06-15	6	280	150	1140	1160	1300	1000	920	900	2060	2050	2730
B08-15	8	280	150	1140	1160	1300	1000	920	900	2060	2050	2730
B10-15	10	280	150	1140	1160	1300	1000	920	900	2060	2050	2730
B15-20	15	410	200	1190	1210	1500	1200	1070	1050	2260	2800	3750
B20-20	20	650	200	1190	1210	1800	1500	1470	1450	2660	4350	5650
B30-25	30	1180	250	1190	1210	2300	2000	1470	1450	2660	6080	8000

Maße für ZT, AT und H gelten für Schachtabd. Kl. **D 400**; bei Kl. B 125 vermindern sich diese jeweils um 40 mm!

3A-gravis®

- **Allgemeine bauaufsichtliche Zulassung** des DIBt, Berlin, **Zulassungs-Nr.: Z-54.3-392** incl. Eignung für Leichtflüssigkeiten mit Biodieselanteilen bis 100%; CE-Kennzeichnung.
- Werkstoffe: Behälterherstellung in güteüberwachter monolithischer Fertigbauweise aus Stahlbeton nach DIN 4281 mit geprüfter Typenstatik. Die Schachtfertigteile erfüllen die Anforderungen der DIN 4034-1. Systembedingte Einbauteile aus **Edelstahl Rostfrei®**.
- Normgerechte beständige Innenbeschichtung gegen Leichtflüssigkeit; **Sonderausstattung:** PE-HD-Innenauskleidung.
- Gelenkige Rohranschlüsse durch werkseitig eingebaute beständige Dichtelemente (NBR) für Kunststoffrohre (z. B. PE-HD, PP).
- Standardtarierung selbsttätiger Verschlusseinrichtung für eine Leichtflüssigkeitsdichte bis zu 0,90 g/cm³.

Schnitt- und Grundriss: Schachtaufbau Abdeckplatte



VORTEILE AUF EINEN BLICK:

- + **Führungskorb** der selbsttätigen Verschlusseinrichtung zum Schutz des Schwimmers **mit Abdeckung**
- + geringer Höhenverlust Zu-/Ablauf: nur 20 mm
- + geringe Zulauftiefe
- + **zwei Wartungsöffnungen**
- + **alle Einbauteile in hochwertiger Verarbeitung aus Edelstahl Rostfrei®**
- + **RAL-GZ 693 Abscheideranlagen:** besonders hohe Qualitätsstandards und ganzheitliche Gütesicherung

Artikel	NS	Ölspeichermenge Liter	DN mm	ZT _{min} mm	AT _{min} mm	Ø A mm	Ø B mm	C mm	D mm	H mm	schwerstes Einzelteil ca. kg	Gesamtgewicht ca. kg
B06-15	6	280	150	740	760	1300	1000	920	900	1660	2050	2650
B08-15	8	280	150	740	760	1300	1000	920	900	1660	2050	2650
B10-15	10	280	150	740	760	1300	1000	920	900	1660	2050	2650
B15-20	15	410	200	790	810	1500	1200	1070	1050	1860	2800	3600
B20-20	20	650	200	790	810	1800	1500	1470	1450	2260	4350	5670
B30-25	30	1180	250	790	810	2300	2000	1470	1450	2260	6080	8300

Maße für ZT, AT und H gelten für Schachtabd. Kl. **D 400**; bei Kl. B 125 vermindern sich diese jeweils um 40 mm!

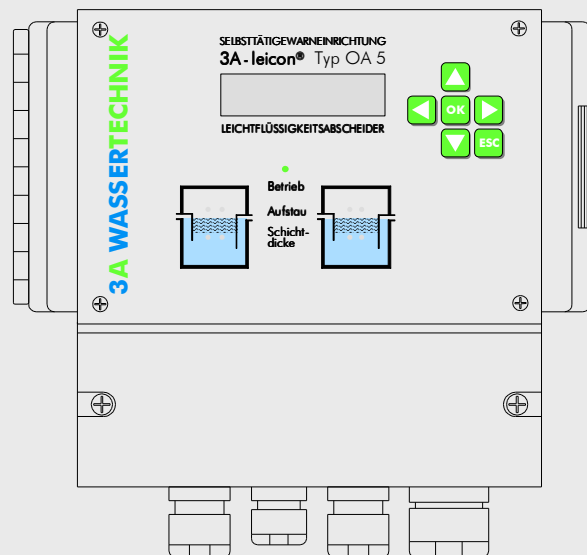
3A-leicon® Typ OA5

- **EG-Baumusterprüfbescheinigung Nr. TÜV 05 ATEX 2806.**
- Das Anzeige- und Steuergerät der Warnanlage in der Schutzart IP 54 ist zum Einbau im Technikraum, außerhalb des explosionsgefährdeten Bereiches, vorgesehen.
- Betriebszustände werden über Klartextdisplay angezeigt. Alarm- oder Störungszustände werden zusätzlich über LEDs und den integrierten Summer signalisiert bzw. können über potentialfreie Wechselkontakte weitergeleitet werden.
- Sensorstromkreise sind in der Zündschutzart eigensicher ausgeführt, sie sind für **Ex-Schutz Zone 0** zugelassen.
- Zwei Messfunktionen:
 - Phasengrenzstandsensor** zur Überwachung der Leichtflüssigkeitsschichtdicke (max. Ölschicht)
 - Nivea uwächter** zur Überwachung des Aufstaus/Überfüllung des Abscheiders
- Die Montage der zwei Sensoren erfolgt problemlos an Kabelbriden im Schachtaufbau, die Kabel werden in der gelgefüllten Muffe durch gelgefüllte SPLICE-Verbinder angeschlossen.
- Option/Sonderausstattung
 - Kabeldurchführungssystem
 - serielle Schnittstelle für Datenübertragung und Fernwartung

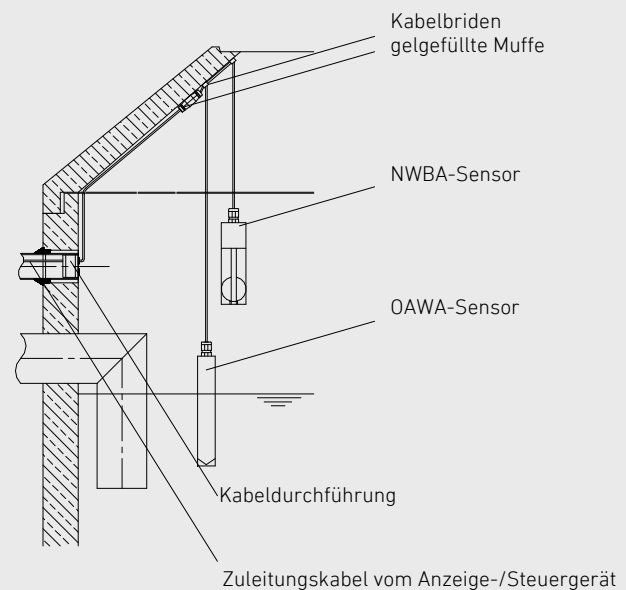
VORTEILE AUF EINEN BLICK:

- + modernste Microcontroller-Technik: **Klartextdisplay und Bedientastatur**
- + Stör-/Systemmeldespeicher mit Erfassung von Datum und Uhrzeit
- + **Anschlussmöglichkeit bis zu 4 Sensoren mit gleichem Steuergerät**
- + drei Melderelais
- + einfachste Handhabung bei Kontroll- und Wartungsarbeiten
- + Kostengünstiges benzinbeständiges, gas- und wasserdichtes Kabeldurchführungssystem; Verschluss von Kabelschutzrohren mit einfacher Montage

Schemazeichnung Steuergerät



Montage der Sensoren



Einsatz:

- ! Die Überwachung der Leichtflüssigkeitsschichtdicke ist gemäß DIN EN 858-2 und DIN 1999-100 bei fehlender Überhöhung der Abscheideranlage zwischen Oberkante der Abdeckung und maßgebender Niveau des Abwasserzuflusses vorgeschrieben.
- ! Signalisiert rechtzeitig die anstehende Entsorgung der Leichtflüssigkeit.
- ! **3A empfiehlt Überwachung von Ölschicht + Niveau.**