

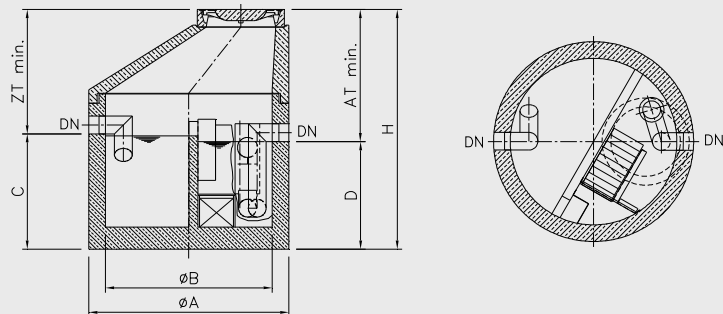
3A-seglam-kompakt®

- **Allgemeine bauaufsichtliche Zulassung, Zulassungs-Nr.: Z-54.3-388**, des DIBt, Berlin, incl. Eignung für Leichtflüssigkeiten mit Biodieselannteilen bis 100%; CE-Kennzeichnung.
- Werkstoffe: Behälterherstellung in güteüberwachter monolithischer Fertigbauweise aus Stahlbeton entspr. DIN 4281 mit geprüfter Typenstatik. Schachtfertigteile erfüllen die Anforderungen der DIN 4034-1. Systembedingte Einbauteile aus **Edelstahl Rostfrei®**. Koalisierplatten aus spez. Polypropylen.
- Beständige Innenbeschichtung gegen Leichtflüssigkeiten; Sonderausstattung: PE-HD-Innenauskleidung.
- Gelenkige Rohranschlüsse durch werkseitig eingebaute beständige Dichtelemente (NBR) für Kunststoffrohre (z. B. PE-HD, PP).
- Standardtarierung selbsttätiger Verschlusseinrichtung für eine Leichtflüssigkeitsdichte bis zu 0,90 g/cm³.

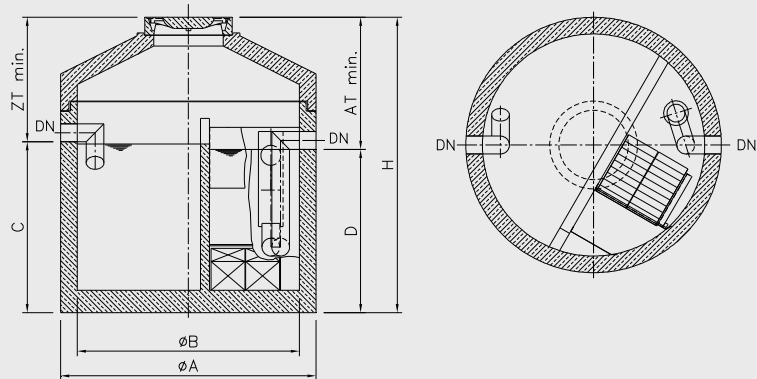
VORTEILE AUF EINEN BLICK:

- + **filterfrei: keine Folgekosten für Filtertausch und Filterentsorgung**
- + **kompakte Abscheideranlage mit räumlicher Trennung von Schlammfang und Abscheider durch eine Betonwand: optimales Trennverhalten**
- + **problemlose Dichtheitsprüfung ohne Demontage der Einbauteile**
- + **RAL Gütezeichen 693 Abscheideranlagen: besonders hohe Qualität**

Schnitt- und Grundriss: KS03-07
Schachtaufbau mit exzentrischem Konus



Schnitt- und Grundriss: ab Tabellenzeile KS06-25
Schachtaufbau mit zentrischem Konus



Artikel	NS	Schlammfangvolumen	Ölspeichermenge	DN	ZT _{min}	AT _{min}	Ø A	Ø B	C	D	H	schwerstes Einzelteil	Gesamtgewicht
		Liter	Liter										
KS03-07	3	750	250	150	1120	1190	1800	1500	1040	970	2160	3830	5130
KS06-25	6	2500	465	150	1120	1190	2300	2000	1540	1470	2660	6750	8650
KS06-50	6	5000	580	150	1120	1190	2800	2500	1740	1670	2860	9850	12400
KS08-25	8	2500	465	150	1120	1190	2300	2000	1540	1470	2660	6750	8650
KS08-50	8	5000	580	150	1120	1190	2800	2500	1740	1670	2860	9850	12400
KS10-25	10	2500	465	150	1120	1190	2300	2000	1540	1470	2660	6750	8650
KS10-50	10	5000	580	150	1120	1190	2800	2500	1740	1670	2860	9850	12400
KS15-50	15	5000	575	200	1170	1240	2800	2500	1740	1670	2910	10000	12500

Maße für ZT, AT und H gelten für Schachtabd. Kl. **D 400**; bei Kl. B 125 vermindern sich diese jeweils um 40 mm!

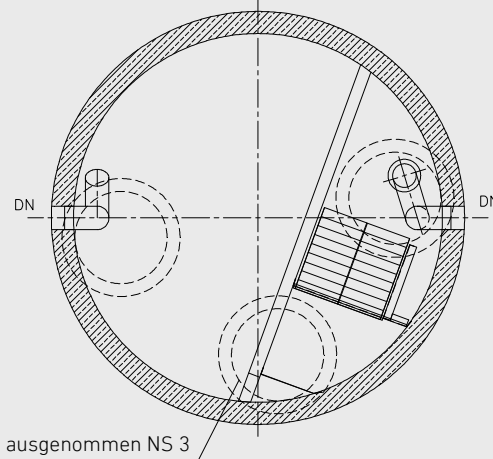
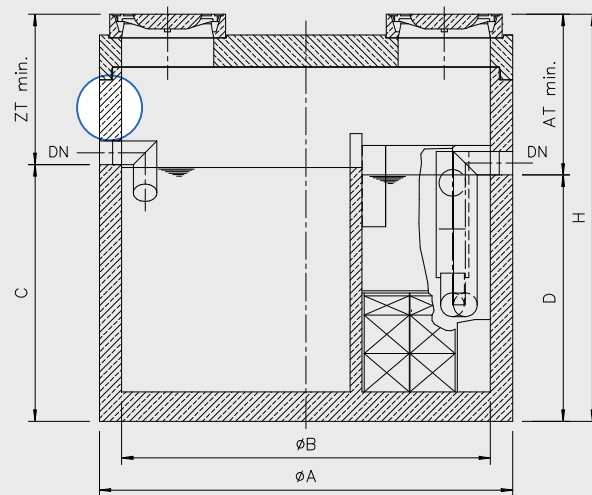
3A-seglam-kompakt®

- **Allgemeine bauaufsichtliche Zulassung** des DIBt, Berlin, **Zulassungs-Nr.: Z-54.3-388** incl. Eignung für Leichtflüssigkeiten mit Biodieselanteilen bis 100%; CE-Kennzeichnung.
- Werkstoffe: Behälterherstellung in güteüberwachter monolithischer Fertigbauweise aus Stahlbeton nach DIN 4281 mit geprüfter Typenstatik. Die Schachtfertigteile erfüllen die Anforderungen der DIN 4034-1. Systembedingte Einbauteile aus **Edelstahl Rostfrei®**. Koaliesierplatten aus speziellem Polypropylen.
- **Sonderbau: erhöhter monolithischer Stahlbetonbehälter oberhalb der Rohranschlüsse.**
- Normgerechte beständige Innenbeschichtung gegen Leichtflüssigkeiten;
Sonderausstattung: PE-HD-Innenauskleidung.
- Gelenkige Rohranschlüsse durch werkseitig eingebaute beständige Dichtelemente (NBR) für Kunststoffrohre (z. B. PE-HD, PP).
- Standard: drei Wartungsöffnungen.
- Standardtarierung selbsttätiger Verschlusseinrichtung für eine Leichtflüssigkeitsdichte bis zu 0,90 g/cm³.

VORTEILE AUF EINEN BLICK:

- + **filterfrei: keine Folgekosten für Filtertausch + Filterentsorgung**
- + kompakte Abscheideranlage mit **räumlicher Trennung** von Schlammfang und Ölabscheider durch Betonwand: optimales Trennverhalten
- + **drei Wartungsöffnungen** (ab NS 6): optimale Zugänglichkeit für Fachkundige bei der Generalinspektion
- + erhöhter monolithischer Behälter
- + **RAL-GZ 693 Abscheideranlagen:** besonders hohe Qualitätsstandards und ganzheitliche Gütesicherung

Schnitt- und Grundriss:
Schachtaufbau Abdeckplatte



Artikel	NS	Schlammfangvolumen Liter	Ölspeicher menge Liter	DN	ZT _{min}	AT _{min}	ø A	ø B	C	D	H	schwerstes Einzelteil ca. kg	Gesamt- gewicht ca. kg
KSH03-07	3	750	250	150	1020	1090	1800	1500	1040	970	2060	4380	5700
KSH06-25	6	2500	465	150	1070	1140	2300	2000	1540	1470	2610	7600	9800
KSH06-50	6	5000	580	150	1020	1090	2800	2500	1740	1670	2760	10740	14440
KSH08-25	8	2500	465	150	1070	1140	2300	2000	1540	1470	2610	7600	9800
KSH08-50	8	5000	580	150	1020	1090	2800	2500	1740	1670	2760	10740	14440
KSH10-25	10	2500	465	150	1070	1140	2300	2000	1540	1470	2610	7600	9800
KSH10-50	10	5000	580	150	1020	1090	2800	2500	1740	1670	2760	10740	14440
KSH15-50	15	5000	575	200	1020	1090	2800	2500	1740	1670	2760	10740	14440

Maße für ZT, AT und H gelten für Schachtabd. Kl. **D 400**; bei Kl. B 125 vermindern sich diese jeweils um 40 mm!

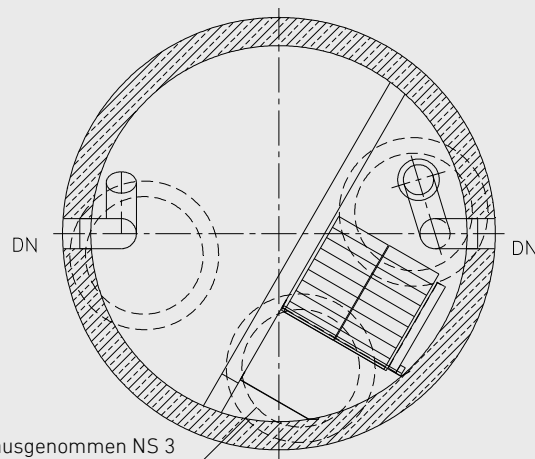
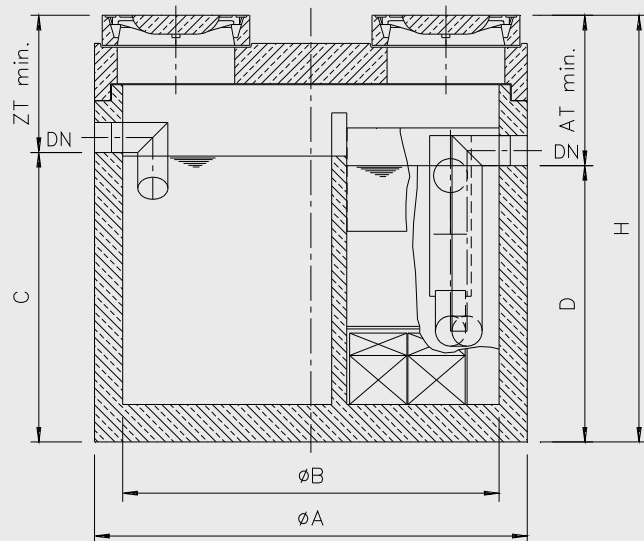
3A-seglam-kompakt®

- **Allgemeine bauaufsichtliche Zulassung** des DIBt, Berlin, **Zulassungs-Nr.: Z-54.3-388** incl. Eignung für Leichtflüssigkeiten mit Biodieselanteilen bis 100%; CE-Kennzeichnung.
- Werkstoffe: Behälterherstellung in güteüberwachter monolithischer Fertigbauweise aus Stahlbeton nach DIN 4281 mit geprüfter Typenstatik. Die Schachtfertigteile erfüllen die Anforderungen der DIN 4034-1. Systembedingte Einbauteile aus **Edelstahl Rostfrei®**. Koaleszierplatten aus speziellem Polypropylen.
- Normgerechte beständige Innenbeschichtung gegen Leichtflüssigkeiten;
Sonderausstattung: PE-HD-Innenauskleidung.
- Gelenkige Rohranschlüsse durch werkseitig eingebaute beständige Dichtelemente (NBR) für Kunststoffrohre (z. B. PE-HD, PP).
- Standard: drei Wartungsöffnungen.
- Standardtarierung selbsttätiger Verschlusseinrichtung für eine Leichtflüssigkeitsdichte bis zu 0,90 g/cm³.

VORTEILE AUF EINEN BLICK:

- + **filterfrei:** keine Folgekosten für Filtertausch + Filterentsorgung
- + kompakte Abscheideranlage mit **räumlicher Trennung** von Schlammfang und Abscheider durch Betonwand, d.h. optimales Trennverhalten
- + **drei Wartungsöffnungen** (ab NS 6): optimale Zugänglichkeit für Fachkundige bei der Generalinspektion
- + problemlose Dichtheitsprüfung ohne Demontage der Einbauteile
- + **RA-GZ 693 Abscheideranlagen:** besonders hohe Qualitätsstandards und ganzheitliche Gütesicherung

Schnitt- und Grundriss: Schachtaufbau Abdeckplatte



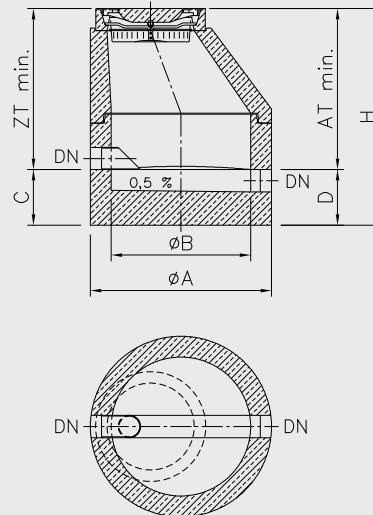
Artikel	NS	Schlammfangvolumen	Ölspeicher	DN	ZT _{min}	AT _{min}	Ø A	Ø B	C	D	H	schwerstes Einzelteil	Gesamtgewicht
		Liter	Liter										
KS03-07	3	750	250	150	720	790	1800	1500	1040	970	1760	3830	5150
KS06-25	6	2500	465	150	720	790	2300	2000	1540	1470	2260	6750	8950
KS06-50	6	5000	580	150	720	790	2800	2500	1740	1670	2460	9850	13550
KS08-25	8	2500	465	150	720	790	2300	2000	1540	1470	2260	6750	8950
KS08-50	8	5000	580	150	720	790	2800	2500	1740	1670	2460	9850	13550
KS10-25	10	2500	465	150	720	790	2300	2000	1540	1470	2260	6750	8950
KS10-50	10	5000	580	150	720	790	2800	2500	1740	1670	2460	9850	13550
KS15-50	15	5000	575	200	770	840	2800	2500	1740	1670	2510	10000	13700

Maße für ZT, AT und H gelten für Schachtabd. Kl. **D 400**; bei Kl. B 125 vermindern sich diese jeweils um 40 mm!

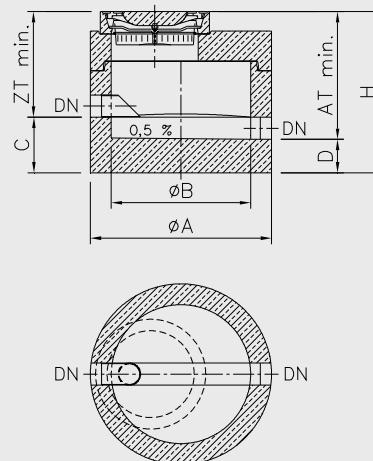
3A-P

- CE-Kennzeichnung
- **Werkstoffe:**
Behälterherstellung in güteüberwachter monolithischer Fertigbauweise aus Stahlbeton nach DIN 4281 mit geprüfter Typenstatik. Die Schachtfertigteile erfüllen die Anforderungen der DIN 4034-1. Systembedingte Einbauteile (Sonderausstattung Zulaufrohr) aus **Edelstahl Rostfrei®**.
- Gelenkige Rohranschlüsse durch werkseitig eingebaute beständige Dichtelemente (NBR) für Kunststoffrohre (z. B. PE-HD, PP).
- Schachtabdeckung nach den Baugrundsätzen der DIN EN 124 und DIN 1999-100 mit Lüftungsöffnungen und Schmutzfänger aus verzinktem Stahl.
- **Option:**
Probenahmeschacht mit **nur 3 cm** Höhenverlust – Herstellung mit Mulde.

Schnitt- und Grundriss: Schachtaufbau mit exzentrischem Konus (P-K)



Schnitt- und Grundriss: Schachtaufbau mit Abdeckplatte (P-AP)



VORTEILE AUF EINEN BLICK:

- + Funktion auch als Übergabe-, Lüftungs- und Inspektionsschacht
- + Sicherstellung einer repräsentativen Entnahme der Wasserproben durch **Zulaufrohr** (Option) und **Schachtiendurchmesser von mind. 100 cm**
- + **RAL-GZ 693 Abscheideranlagen:** besonders hohe Qualitätsstandards und ganzheitliche Gütesicherung



Artikel	im Anschluss an K, SBK, SK	im Anschluss an B, SB	DN	ZT _{min}	AT _{min}	Ø A	Ø B	C	D	H	schwerstes Einzelteil	Gesamt- gewicht
	NS	NS	mm	mm	mm	mm	mm	mm	mm	mm	ca. kg	ca. kg
P15-K	3, 6, 8, 10	6, 8, 10	150	1160	1320	1300	1000	400	240	1560	1700	2390
P20-K	15, 20	15, 20	200	1160	1320	1300	1000	400	240	1560	1700	2390
P25-K	30	30	250	1260	1420	1300	1000	400	240	1660	1900	2590
P30-K	40, 50, 65	-	300	1260	1420	1300	1000	400	240	1660	1900	2590
P15-AP	3, 6, 8, 10	6, 8, 10	150	760	920	1300	1000	400	240	1160	1700	2310
P20-AP	15, 20	15, 20	200	760	920	1300	1000	400	240	1160	1700	2310
P25-AP	30	30	250	860	1020	1300	1000	400	240	1260	1900	3190
P30-AP	40, 50, 65	-	300	860	1020	1300	1000	400	240	1260	1900	3190

Maße für ZT, AT und H gelten für Schachtabd. Kl. **D 400**; bei Kl. B 125 vermindern sich diese jeweils um 40 mm!

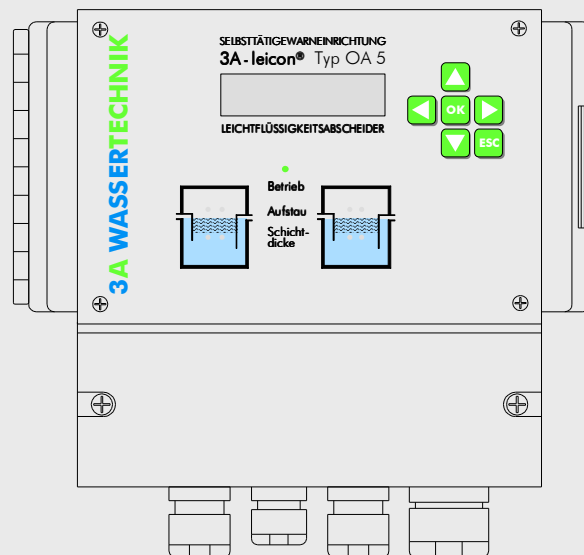
3A-leicon® Typ OA5

- **EG-Baumusterprüfbescheinigung Nr. TÜV 05 ATEX 2806.**
- Das Anzeige- und Steuergerät der Warnanlage in der Schutzart IP 54 ist zum Einbau im Technikraum, außerhalb des explosionsgefährdeten Bereiches, vorgesehen.
- Betriebszustände werden über Klartextdisplay angezeigt. Alarm- oder Störungszustände werden zusätzlich über LEDs und den integrierten Summer signalisiert bzw. können über potentialfreie Wechselkontakte weitergeleitet werden.
- Sensorstromkreise sind in der Zündschutzart eigensicher ausgeführt, sie sind für **Ex-Schutz Zone 0** zugelassen.
- Zwei Messfunktionen:
 - Phasengrenzstandsensor** zur Überwachung der Leichtflüssigkeitsschichtdicke (max. Ölschicht)
 - Nivea uwächter** zur Überwachung des Aufstaus/Überfüllung des Abscheiders
- Die Montage der zwei Sensoren erfolgt problemlos an Kabelbriden im Schachtaufbau, die Kabel werden in der gelgefüllten Muffe durch gelgefüllte SPLICE-Verbinder angeschlossen.
- Option/Sonderausstattung
 - Kabeldurchführungssystem
 - serielle Schnittstelle für Datenübertragung und Fernwartung

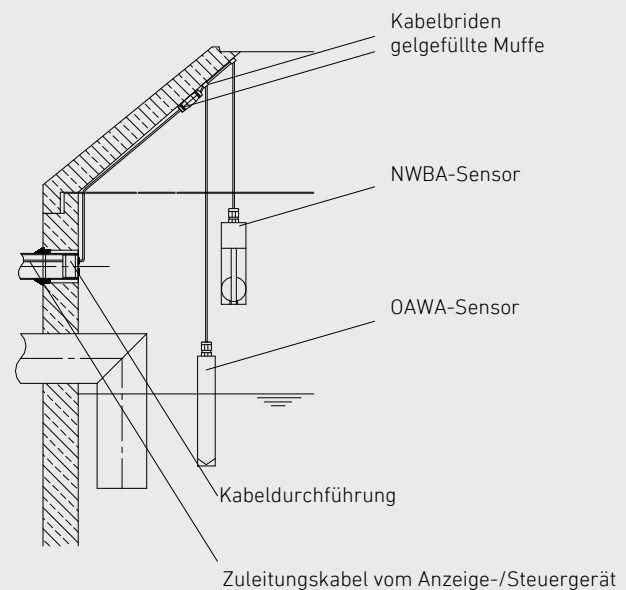
VORTEILE AUF EINEN BLICK:

- + modernste Microcontroller-Technik: **Klartextdisplay und Bedientastatur**
- + Stör-/Systemmeldespeicher mit Erfassung von Datum und Uhrzeit
- + **Anschlussmöglichkeit bis zu 4 Sensoren mit gleichem Steuergerät**
- + drei Melderelais
- + einfachste Handhabung bei Kontroll- und Wartungsarbeiten
- + Kostengünstiges benzinbeständiges, gas- und wasserdichtes Kabeldurchführungssystem; Verschluss von Kabelschutzrohren mit einfacher Montage

Schemazeichnung Steuergerät



Montage der Sensoren



Einsatz:

- ! Die Überwachung der Leichtflüssigkeitsschichtdicke ist gemäß DIN EN 858-2 und DIN 1999-100 bei fehlender Überhöhung der Abscheideranlage zwischen Oberkante der Abdeckung und maßgebender Niveau des Abwasserzuflusses vorgeschrieben.
- ! Signalisiert rechtzeitig die anstehende Entsorgung der Leichtflüssigkeit.
- ! **3A empfiehlt Überwachung von Ölschicht + Niveau.**