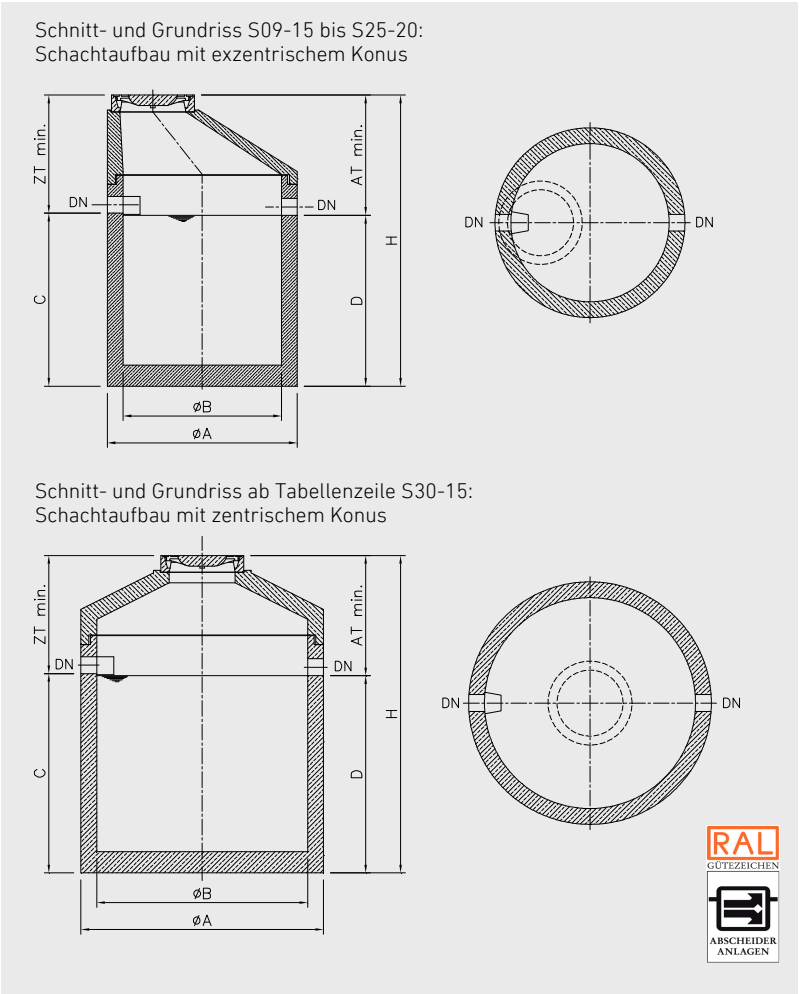


3A-S

- CE-Kennzeichnung
- Werkstoffe: Behälterherstellung in güteüberwachter monolithischer Fertigbauweise aus Stahlbeton entspr. DIN 4281 mit geprüfter Typenstatik. Schachtfertigteile erfüllen die Anforderungen der DIN 4034-1. Systembedingte **Einbauteile aus Edelstahl Rostfrei®**.
- Normgerechte Innenbeschichtung gegen Leichtflüssigkeit mit Beständigkeitsnachweis für Biodiesel; Sonderausstattung: PE-HD-Innenauskleidung.
- Ein gelenkiger Rohranschluss ergibt sich durch werkseitig eingebaute beständige Dichtelemente (NBR), passend zu Kunststoffrohren, wie z. B. PE-HD, PP).

**VORTEILE AUF EINEN BLICK:**  
 + große Wandstärke: 15 cm  
 + RAL Gütezeichen 693  
**Abscheideranlagen:**  
 besonders hohe Qualitätsstandards und ganzheitliche Gütesicherung



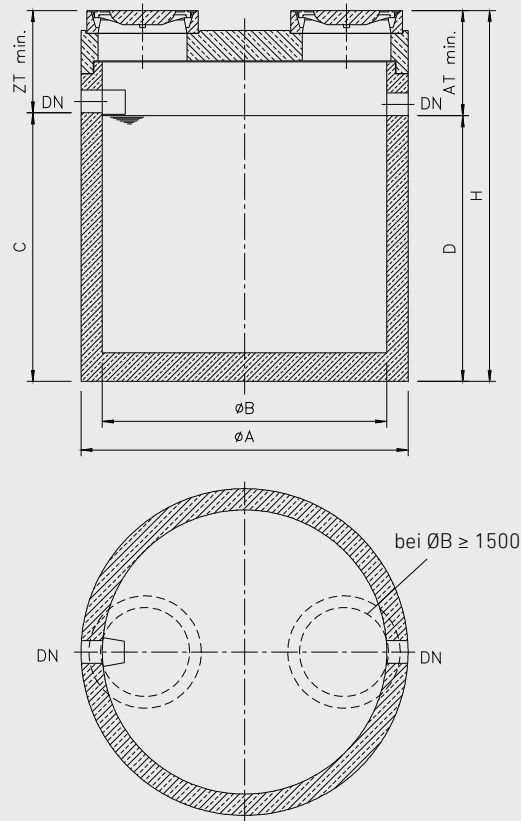
Artikel	Schlammfangvolumen Liter	passend zu NS Liter	DN mm	ZT <sub>min</sub> mm	AT <sub>min</sub> mm	Ø A mm	Ø B mm	C mm	D mm	H mm	schwerstes Einzelteil ca. kg	Gesamtgewicht ca. kg
S09-15	1000	6, 8, 10	150	1120	1140	1500	1200	1340	1320	2460	2830	3800
S25-15	2500	6, 8, 10	150	1120	1140	1800	1500	1640	1620	2760	4500	5800
S25-20	2500	15, 20	200	1170	1190	1800	1500	1590	1570	2760	4500	5800
S30-15	3000	6, 8, 10	150	1120	1140	2300	2000	1240	1220	2360	5350	7250
S30-20	3000	15, 20	200	1170	1190	2300	2000	1190	1170	2360	5350	7250
S50-15	5000	6, 8, 10	150	1120	1140	2300	2000	1890	1870	3010	6900	8800
S50-20	5000	15, 20	200	1170	1190	2300	2000	1840	1820	3010	6900	8800
S60-15	6000	6, 8, 10	150	1120	1140	2300	2000	2240	2220	3360	7750	9650
S60-20	6000	15, 20	200	1170	1190	2300	2000	2190	2170	3360	7750	9650
S60-25	6000	30	250	1190	1200	2300	2000	2170	2160	3360	7750	9650
S80-15	8000	6, 8, 10	150	1120	1140	2800	2500	1940	1920	3060	9150	11700
S80-20	8000	15, 20	200	1170	1190	2800	2500	1890	1870	3060	9150	11700
S80-25	8000	30	250	1119	1200	2800	2500	1870	1860	3060	9150	11700
S10-15	10000	6, 8, 10	150	1120	1140	2800	2500	2240	2220	3360	10000	12550
S10-20	10000	15, 20	200	1170	1190	2800	2500	2190	2170	3360	10000	12550
S10-25	10000	30	250	1190	1200	2800	2500	2170	2160	3360	10000	12550
S10-30	10000	40-65	300	1220	1230	2800	2500	2140	2130	3360	10000	12550

Maße für ZT, AT und H gelten für Schachtabd. Kl. D 400; bei Kl. B 125 vermindern sich diese jeweils um 40 mm!

3A-S

- CE-Kennzeichnung
- Werkstoffe: Behälterherstellung in güteüberwachter monolithischer Fertigbauweise aus Stahlbeton nach DIN 4281 mit geprüfter Typenstatik. Die Schachtfertigteile erfüllen die Anforderungen der DIN 4034-1. Systembedingte Einbauteile aus **Edelstahl Rostfrei®**.
- Normgerechte Innenbeschichtung gegen Leichtflüssigkeit mit Beständigkeitsnachweis für Biodiesel;  
Sonderausstattung: PE-HD-Innenauskleidung.
- Gelenkige Rohranschlüsse durch werkseitig eingebaute beständige Dichtelemente (NBR) für Kunststoffrohre (z. B. PE-HD, PP).

Schnitt- und Grundriss: Schachtaufbau Abdeckplatte



**VORTEILE AUF EINEN BLICK:**

- + zwei Wartungsöffnungen
- + geringe Zulauftiefe
- + große Wandstärke: 15 cm
- + **RAL-GZ 693 Abscheideranlagen:** besonders hohe Qualitätsstandards und ganzheitliche Gütesicherung

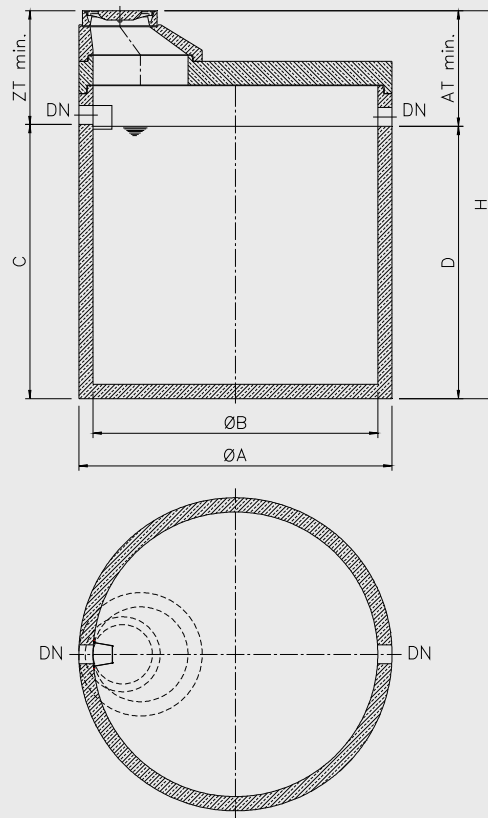
Artikel	Schlammfangvolumen	passend zu NS	DN	ZT <sub>min</sub>	AT <sub>min</sub>	Ø A	Ø B	C	D	H	schwerstes Einzelteil	Gesamtgewicht
		Liter										
S09-15	1000	6, 8, 10	150	720	740	1500	1200	1340	1320	2060	2830	3650
S25-15	2500	6, 8, 10	150	720	740	1800	1500	1640	1620	2360	4500	5810
S25-20	2500	15, 20	200	770	790	1800	1500	1590	1570	2360	4500	5810
S30-15	3000	6, 8, 10	150	720	740	2300	2000	1240	1220	1960	5350	7550
S30-20	3000	15, 20	200	770	790	2300	2000	1190	1170	1960	5350	7550
S50-15	5000	6, 8, 10	150	720	740	2300	2000	1890	1870	2610	6900	9100
S50-20	5000	15, 20	200	770	790	2300	2000	1840	1820	2610	6900	9100
S60-15	6000	6, 8, 10	150	720	740	2300	2000	2240	2220	2960	7750	9950
S60-20	6000	15, 20	200	770	790	2300	2000	2190	2170	2960	7750	9950
S60-25	6000	30	250	790	800	2300	2000	2170	2160	2960	7750	9650
S80-15	8000	6, 8, 10	150	720	740	2800	2500	1940	1920	2660	9150	12850
S80-20	8000	15, 20	200	770	790	2800	2500	1890	1870	2660	9150	12850
S80-25	8000	30	250	790	800	2800	2500	1870	1860	2660	9150	12850
S10-15	10000	6, 8, 10	150	720	740	2800	2500	2240	2220	2960	10000	13700
S10-20	10000	15, 20	200	770	790	2800	2500	2190	2170	2960	10000	13700
S10-25	10000	30	250	790	800	2800	2500	2170	2160	2960	10000	13700
S10-30	10000	40-65	300	820	830	2800	2500	2140	2130	2960	10000	13700

Maße für ZT, AT und H gelten für Schachtabd. Kl. D 400; bei Kl. B 125 vermindern sich diese jeweils um 40 mm!

3A-S

- CE-Kennzeichnung
- Werkstoffe: Behälterherstellung in güteüberwachter monolithischer Fertigbauweise aus Stahlbeton nach DIN 4281 mit geprüfter Typenstatik. Die Schachtfertigteile erfüllen die Anforderungen der DIN 4034-1. Systembedingte Einbauteile aus **Edelstahl Rostfrei®**.
- Normgerechte Innenbeschichtung gegen Leichtflüssigkeit mit Beständigkeitsnachweis für Biodiesel;  
Sonderausstattung: PE-HD-Innenauskleidung.
- Gelenkige Rohranschlüsse durch werkseitig eingebaute beständige Dichtelemente (NBR) für Kunststoffrohre (z. B. PE-HD, PP).

Schnitt- und Grundriss:  
Schachtaufbau Übergangsplatte mit exzentrischem Minikonus



**VORTEILE AUF EINEN BLICK:**

- + **große Wandstärke:** 15 cm
- + **RAL-GZ 693 Abscheideranlagen:** besonders hohe Qualitätsstandards und ganzheitliche Gütesicherung

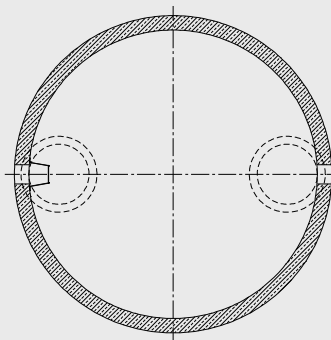
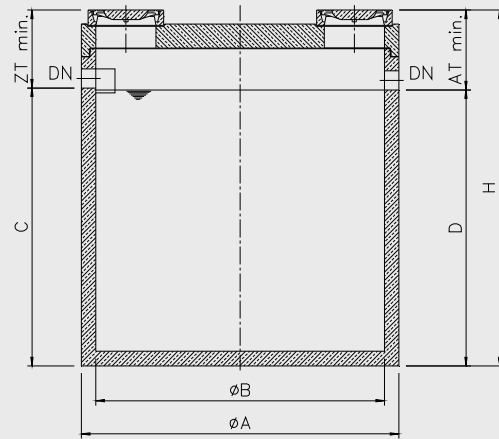
Artikel	Schlammfangvolumen	passend zu NS	DN	ZT <sub>min</sub>	AT <sub>min</sub>	Ø A	Ø B	C	D	H	schwerstes Einzelteil	Gesamtgewicht
		Liter										
S13-15	13000	6, 8, 10	150	1140	1160	3300	3000	2040	2020	3180	10950	16150
S13-20	13000	15, 20	200	1190	1210	3300	3000	1990	1970	3180	10950	16150
S13-25	13000	30	250	1210	1230	3300	3000	1970	1950	3180	10950	16150
S15-15	15000	6, 8, 10	150	1140	1160	3300	3000	2340	2320	3480	12000	17200
S15-20	15000	15, 20	200	1190	1210	3300	3000	2290	2270	3480	12000	17200
S15-25	15000	30	250	1210	1230	3300	3000	2270	2250	3480	12000	17200
S17-15	17500	6, 8, 10	150	1140	1160	3300	3000	2640	2620	3780	13050	18250
S17-20	17500	15, 20	200	1190	1210	3300	3000	2590	2570	3780	13050	18250
S17-25	17500	30	250	1210	1230	3300	3000	2570	2550	3780	13050	18250
S20-15	20000	6, 8, 10	150	1140	1160	3300	3000	2940	2920	4080	14100	19300
S20-20	20000	15, 20	200	1190	1210	3300	3000	2890	2870	4080	14100	19300
S20-25	20000	30	250	1210	1230	3300	3000	2870	2850	4080	14100	19300

Maße für ZT, AT und H gelten für Schachtabd. Kl. **D 400**; bei Kl. B 125 vermindern sich diese jeweils um 40 mm!

3A-S

- CE-Kennzeichnung
- Werkstoffe: Behälterherstellung in güteüberwachter monolithischer Fertigbauweise aus Stahlbeton nach DIN 4281 mit geprüfter Typenstatik. Die Schachtfertigteile erfüllen die Anforderungen der DIN 4034-1. Systembedingte Einbauteile aus **Edelstahl Rostfrei®**.
- Normgerechte Innenbeschichtung gegen Leichtflüssigkeit mit Beständigkeitsnachweis für Biodiesel;  
Sonderausstattung: PE-HD-Innenauskleidung.
- Gelenkige Rohranschlüsse durch werkseitig eingebaute beständige Dichtelemente (NBR) für Kunststoffrohre (z. B. PE-HD, PP).

Schnitt- und Grundriss: Schachtaufbau Abdeckplatte



**VORTEILE AUF EINEN BLICK:**  
 + zwei Wartungsöffnungen  
 + geringe Zulauftiefe  
 + große Wandstärke: 15 cm  
 + **RAL-GZ 693 Abscheideranlagen:**  
 besonders hohe Qualitätsstandards  
 und ganzheitliche Gütesicherung

Artikel	Schlammfangvolumen	passend zu NS	DN	ZT <sub>min</sub>	AT <sub>min</sub>	Ø A	Ø B	C	D	H	schwerstes Einzelteil	Gesamtgewicht
		Liter	mm	mm	mm	mm	mm	mm	mm	mm	ca. kg	ca. kg
S13-15	13000	6, 8, 10	150	750	770	3300	3000	2040	2020	2790	10950	16050
S13-20	13000	15, 20	200	800	820	3300	3000	1990	1970	2790	10950	16050
S13-25	13000	30	250	820	840	3300	3000	1970	1950	2790	10950	16050
S15-15	15000	6, 8, 10	150	750	770	3300	3000	2340	2320	3090	12000	17100
S15-20	15000	15, 20	200	800	820	3300	3000	2290	2270	3090	12000	17100
S15-25	15000	30	250	820	840	3300	3000	2270	2250	3090	12000	17100
S17-15	17500	6, 8, 10	150	750	770	3300	3000	2640	2620	3390	13050	18150
S17-20	17500	15, 20	200	800	820	3300	3000	2590	2570	3390	13050	18150
S17-25	17500	30	250	820	840	3300	3000	2570	2550	3390	13050	18150
S20-15	20000	6, 8, 10	150	750	770	3300	3000	2940	2920	3690	14100	19200
S20-20	20000	15, 20	200	800	820	3300	3000	2890	2870	3690	14100	19200
S20-25	20000	30	250	820	840	3300	3000	2870	2850	3690	14100	19200

Maße für ZT, AT und H gelten für Schachtabd. Kl. **D 400**; bei Kl. B 125 vermindern sich diese jeweils um 40 mm!

**Schlammfang und Speicherbehälter**

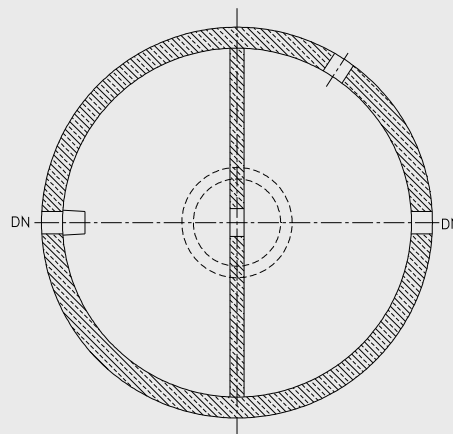
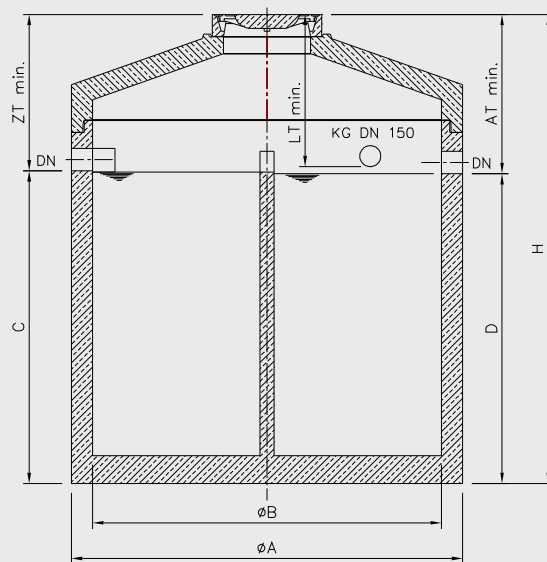
als Kompaktanlage



**3A-S+SP**

- CE-Kennzeichnung
- Werkstoffe: Behälterherstellung in güteüberwachter monolithischer Fertigbauweise aus Stahlbeton nach DIN 4281 mit geprüfter Typenstatik. Die Schachtfertigteile erfüllen die Anforderungen der DIN 4034-1. Systembedingte Einbauteile aus **Edelstahl Rostfrei®**.
- Normgerechte Innenbeschichtung gegen Leichtflüssigkeit mit Beständigkeitsnachweis für Biodiesel;  
Sonderausstattung: PE-HD-Innenauskleidung.
- Gelenkige Rohranschlüsse durch werkseitig eingebaute beständige Dichtelemente (NBR) für Kunststoffrohre (z. B. PE-HD, PP).
- Die Lage des Leerrohranschlusses wird werkseitig nach bauseitiger Angabe ausgeführt.

Schnitt- und Grundriss: Schachtaufbau Konus



\*Trennwand asymmetrisch angeordnet



**VORTEILE AUF EINEN BLICK:**

- + **raumsparende Kompaktanlage**
- + **verschiedene Speichervolumen wählbar:** in Abhängigkeit von der Recyclinganlage und Anwendung
- + **RAL-GZ 693 Abscheideranlagen:** besonders hohe Qualitätsstandards und ganzheitliche Gütesicherung

Artikel	Schlammfang Volumen Liter	Speicher-Volumen Liter	DN	ZT <sub>min</sub>	AT <sub>min</sub>	LT <sub>min</sub>	Ø A	Ø B	C	D	H	schwerstes Einzelteil ca. kg	Gesamtgewicht ca. kg
SSP2525-15	2500	2500	150	1120	1140	1090	2300	2000	1890	1870	3010	7850	9750
SSP3030-15	3000	3000	150	1120	1140	1090	2800	2500	1490	1470	2610	8690	11300
SSP3030-20	3000	3000	200	1170	1190	1090	2800	2500	1440	1420	2610	8690	11300
SSP5030-15*	5000	3000	150	1120	1140	1090	2800	2500	1940	1920	3060	10250	12900
SSP5030-20*	5000	3000	200	1170	1190	1090	2800	2500	1890	1870	3060	10250	12900
SSP5050-15	5000	5000	150	1120	1140	1090	2800	2500	2240	2220	3360	11150	13700
SSP5050-20	5000	5000	200	1170	1190	1090	2800	2500	2190	2170	3360	11150	13700
SSP7030-15*	7000	3000	150	1120	1140	1090	2800	2500	2240	2220	3360	11150	13700
SSP7030-20*	7000	3000	200	1170	1190	1090	2800	2500	2190	2170	3360	11150	13700

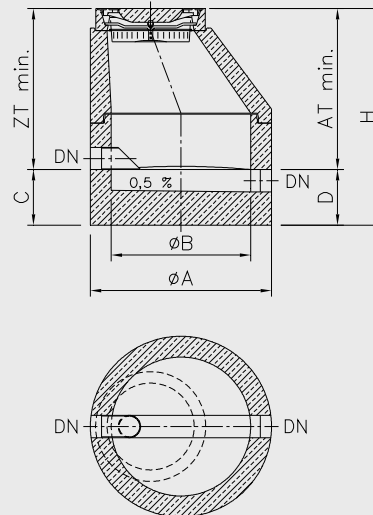
Maße für ZT, AT und H gelten für Schachtabd. Kl. **D 400**; bei Kl. B 125 vermindern sich dies jeweils um 40 mm!

Weitere Anlagen für die Kreislaufführung von Waschwasser (Einzelbehälter) siehe Registerblatt: Zubehör und Sonderprodukte

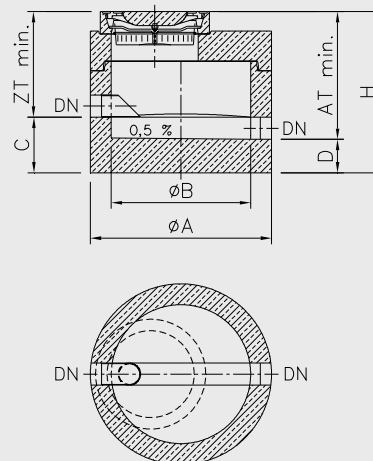
3A-P

- CE-Kennzeichnung
- **Werkstoffe:**  
Behälterherstellung in güteüberwachter monolithischer Fertigbauweise aus Stahlbeton nach DIN 4281 mit geprüfter Typenstatik. Die Schachtfertigteile erfüllen die Anforderungen der DIN 4034-1. Systembedingte Einbauteile (Sonderausstattung Zulaufrohr) aus **Edelstahl Rostfrei®**.
- Gelenkige Rohranschlüsse durch werkseitig eingebaute beständige Dichtelemente (NBR) für Kunststoffrohre (z. B. PE-HD, PP).
- Schachtabdeckung nach den Baugrundsätzen der DIN EN 124 und DIN 1999-100 mit Lüftungsöffnungen und Schmutzfänger aus verzinktem Stahl.
- **Option:**  
Probenahmeschacht mit **nur 3 cm** Höhenverlust – Herstellung mit Mulde.

Schnitt- und Grundriss: Schachtaufbau mit exzentrischem Konus (P-K)



Schnitt- und Grundriss: Schachtaufbau mit Abdeckplatte (P-AP)



**VORTEILE AUF EINEN BLICK:**

- + Funktion auch als Übergabe-, Lüftungs- und Inspektionsschacht
- + Sicherstellung einer repräsentativen Entnahme der Wasserproben durch **Zulaufrohr** (Option) und **Schachtiendurchmesser von mind. 100 cm**
- + **RAL-GZ 693 Abscheideranlagen:** besonders hohe Qualitätsstandards und ganzheitliche Gütesicherung



Artikel	im Anschluss an K, SBK, SK	im Anschluss an B, SB	DN	ZT <sub>min</sub>	AT <sub>min</sub>	Ø A	Ø B	C	D	H	schwerstes Einzelteil	Gesamt- gewicht
	NS	NS	mm	mm	mm	mm	mm	mm	mm	mm	ca. kg	ca. kg
P15-K	3, 6, 8, 10	6, 8, 10	150	1160	1320	1300	1000	400	240	1560	1700	2390
P20-K	15, 20	15, 20	200	1160	1320	1300	1000	400	240	1560	1700	2390
P25-K	30	30	250	1260	1420	1300	1000	400	240	1660	1900	2590
P30-K	40, 50, 65	-	300	1260	1420	1300	1000	400	240	1660	1900	2590
P15-AP	3, 6, 8, 10	6, 8, 10	150	760	920	1300	1000	400	240	1160	1700	2310
P20-AP	15, 20	15, 20	200	760	920	1300	1000	400	240	1160	1700	2310
P25-AP	30	30	250	860	1020	1300	1000	400	240	1260	1900	3190
P30-AP	40, 50, 65	-	300	860	1020	1300	1000	400	240	1260	1900	3190

Maße für ZT, AT und H gelten für Schachtabd. Kl. **D 400**; bei Kl. B 125 vermindern sich diese jeweils um 40 mm!